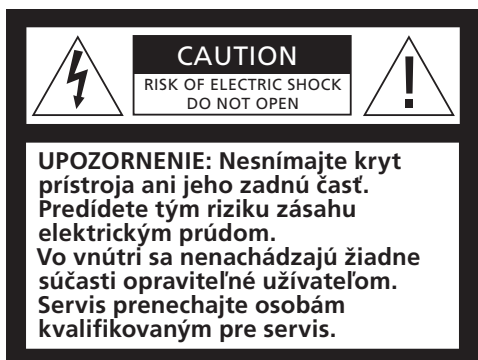


# BeoLab 9

Príručka



**VAROVANIE:** Prístroj nevystavujte vplyvu dažďa alebo vlhkosti. Znížite tak riziko požiaru alebo zásahu elektrickým prúdom. Zariadenie nevystavujte kvapkajúcim ani špliechajúcim tekutinám a uistite sa, že na zariadení nie sú umiestnené žiadne predmety, naplnené tekutinami, ako napr. vázy.

Ak chcete úplne prerušiť napájanie prístroja elektrickou energiou, vytiahnite zástrčku elektrického kábla zo zásuvky v stene.



Blesk so šípkou v rovnostrannom trojuholníku upozorňuje na prítomnosť neizolovaných elektrických častí pod krytom prístroja, ktorých napätie môže byť dostatočne silné na vznik nebezpečenstva zásahu osôb elektrickým prúdom.



Výkričník v rovnostrannom trojuholníku upozorňuje užívateľa na obzvlášť dôležité informácie o ovládacích prvkoch alebo informácie týkajúce sa údržby prístroja.

Táto príručka popisuje, ako nainštalovať pár reproduktorov a pripraviť ich na použitie. Príručka poskytuje užitočné informácie, ak inštalujete reproduktory po prvý raz a aj pre neskorší čas, ak musíte vašu inštaláciu presunúť, alebo zmeniť jej usporiadanie.

Postupujte pozorne podľa inštrukcií v tejto príručke.

## **Bežné používanie, 4**

Tu nájdete informácie o používaní reproduktorov, o zabudovanom systéme ochrany reproduktorov a o čistení reproduktorov.

## **Inštalácia reproduktorov, 5**

Dôležité informácie, ktoré musíte pred inštaláciou reproduktorov zväziť.

## **Pripojenie káblov, 6**

Informácie o zásuvkách, spínačoch, kábloch a o tom, ako pripojiť reproduktory k vášmu systému.

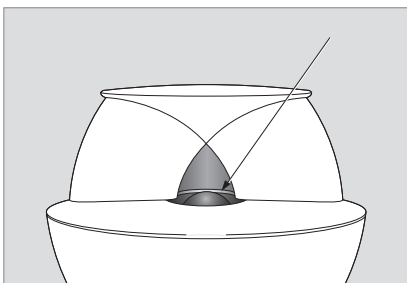
## **Prispôbenie reproduktorov miestnosti, 8**

Prepínač POSITION a ako ho nastaviť, aby bol každý reproduktor prispôbený svojmu okoliu (nastavenie basov).

## Bežné používanie

Po ukončení inštalácie reproduktorov podľa informácií uvedených na nasledujúcich stranách pripojte celý systém k elektrickej sieti. Kontrolky sa rozsvietia načerveno a indikujú, že reproduktory sú v pohotovostnom režime, pripravené na použitie.

Reproduktory sú navrhnuté tak, že keď sa nepoužívajú, majú zostať v pohotovostnom režime.



*Kontrolka je umiestnená za obnaženou reproduktorovou membránou v akustickej šošovke.*

### Zapínanie a vypínanie

Keď váš systém zapnete, spolu s ním sa zapnú aj reproduktory a svetlo kontrolky sa zmení na zelené. Keď váš systém znova vypnete, reproduktory sa takisto prepnú do pohotovostného režimu.

### Čistenie reproduktora

Na čistenie zaprášených povrchov používajte suchú, mäkkú handričku. V prípade potreby odstráňte masné škvrny, alebo odolnú špinu mäkkou handričkou bez žmolkov, ktorú ste predtým namočili vo vlažnej vode a dobre vyžmýkali.

Na čistenie obnaženej reproduktorovej membrány v akustickej šošovke nikdy nepoužívajte vysávač. Avšak tkaninu vpredu na reproduktore môžete čistiť vysávačom nastaveným na najnižší sací výkon s hubicou v podobe kefy.

*Na čistenie akýchkoľvek častí reproduktora nikdy nepoužívajte alkohol ani iné rozpúšťadlá!*

### Ochrana reproduktorov

Reproduktor je vybavený systémom tepelnej ochrany, ktorý zabraňuje poškodeniu z prehriatia. Ak sa objaví chyba - alebo sa reproduktory prehrejú - systém automaticky prepne reproduktor do pohotovostného režimu a kontrolka sa rozsvieti nažltlo.

### Obnovenie reprodukcie:

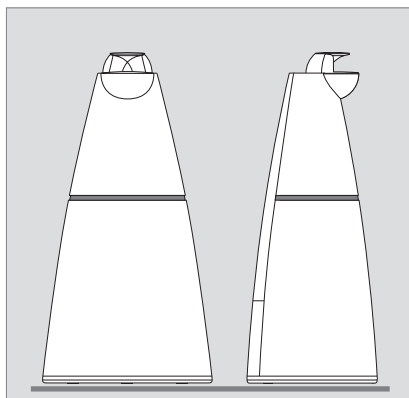
- > Odpojte reproduktor od sieťového napájania.
- > Počkejte, kým sa prevedie reštart alebo ochladenie systému (približne 3-5 minút).
- > Znova pripojte reproduktor k sieťovému napájaniu.

*Pokiaľ by problém pretrvával, kontaktujte vášho predajcu Bang & Olufsen.*

**POZNÁMKA!** Dlhodobé počúvanie reprodukovaného zvuku pri vysokých úrovniach hlasitosti môže mať za následok poškodenie sluchu.

Odporúčame vám, aby ste pri inštalácii reproduktorov postupovali nasledovne:

- Odpojte systém od elektrickej siete.
- Pripojte reproduktory a nastavte prepínač označený LINE-RIGHT-LEFT na každom reproduktore, podľa vysvetlenia v kapitole 'Pripojenie káblov' (str. 6–7).
- Nastavte prepínač označený FREE-WALL-CORNER na správne nastavenie na každom reproduktore. Toto je vysvetlené v kapitole 'Prispôsobenie reproduktorov miestnosti' (str. 8–9).
- Celý systém znova zapojte do elektrickej siete.



*Reproduktory musíte umiestniť do vzpriamenej polohy na podstavu na pevný a rovný povrch.*

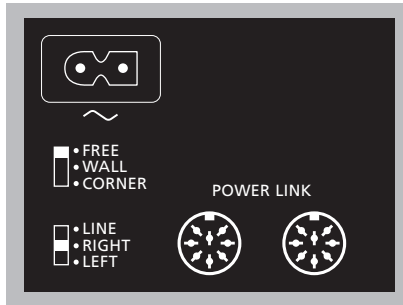
## Upozornenia

- Uistite sa, že reproduktor je umiestnený a pripojený v súlade s inštrukciami v tejto príručke. Používajte výhradne odporúčané stojany a nástenné konzoly značky Bang & Olufsen! Predídete tak možnému zraneniu.
- Reproduktory môžete úplne vypnúť iba tak, že ich odpojíte od elektrickej siete napájania. Z tohto dôvodu pripojte reproduktory k jednoducho prístupnej zásuvke na stene.
- Nepokúšajte sa otvoriť reproduktor. Ich otváranie zverte kvalifikovaným servisným pracovníkom.
- Reproduktor je navrhnutý výhradne pre vnútorné použitie iba v suchom, domácom prostredí v teplotnom rozmedzí 10–40° C (50–105° F).
- Kvôli optimálnej kvalite zvuku neumiestňujte reproduktory do malého priestoru a nikdy nič nekladte priamo pred reproduktory.
- Reproduktory umiestnite tak, aby ich predná strana smerovala k vašej obľúbenej posluchovej polohe.

## Pripojenia káblov

Reproduktory môžete použiť s audio, video a prepájacími systémami Bang & Olufsen. Môžete ho pripojiť aj k systémom inej značky, než je Bang & Olufsen.

Ak potrebujete konkrétnu informáciu o zásuvkách na vašom systéme, pozrite sa, prosím, do príručky priloženej k systému.



### Panel s konektormi

#### Prepínač FREE-WALL-CORNER

Tento prepínač má tri polohy. Na umiestnení reproduktorov závisí, ktoré nastavenie použiť. Toto je vysvetlené v kapitole 'Prispôsobenie reproduktorov miestnosti' (str. 8–9).

#### Prepínač LINE-RIGHT-LEFT

Tento prepínač má tri polohy. Spínač nastavte na RIGHT (pravý) alebo LEFT (ľavý), keď reproduktory pripájate k systému Bang & Olufsen. Spínač nastavte na LINE, keď reproduktory pripájate k systému inej značky, než Bang & Olufsen.

#### Zásuvky POWER LINK

Tieto zásuvky sa používajú pre pripojenie k systému Bang & Olufsen. Avšak, ak je prepínač LINE-RIGHT-LEFT nastavený do polohy LINE, môžete použiť jednu zo zásuviek Power Link pre pripojenie reproduktora k inému systému, než Bang & Olufsen.

~

Zásuvka pre pripojenie ku zdroju napájania.

Zásuvky a spomínané dva prepínače sú umiestnené na zadnej časti reproduktora. Aby ste mohli pristupovať k zásuvkám a prepínačom, odstráňte kryt.

### Pripojenie k systémom Bang & Olufsen

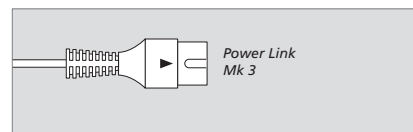
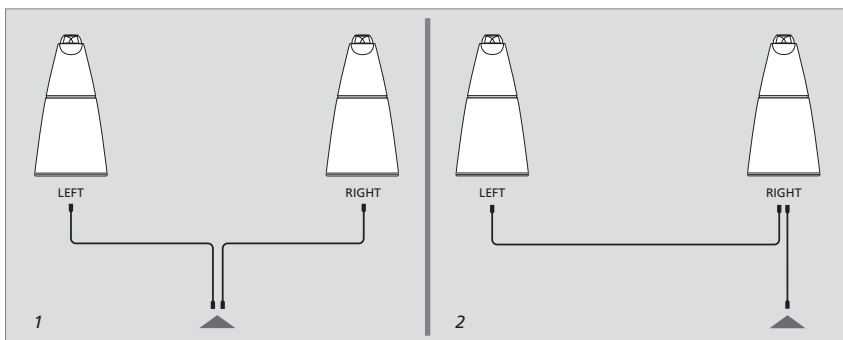
Reproduktory pripojte do vášho systému pomocou priložených káblov Bang & Olufsen Power Link.

Prepínač LINE-RIGHT-LEFT príslušne nastavte do polohy RIGHT a LEFT (pravý a ľavý zvukový kanál).

### Pripojenie k systémom inej značky, než Bang & Olufsen

Použite špeciálny adaptér s obyčajnou zásuvkou phono/RCA na jednom konci a zásuvkou DIN na druhom ("Kábel pre signál s linkovou úrovňou" - nepovinné príslušenstvo, dostupné u vášho predajcu Bang & Olufsen).

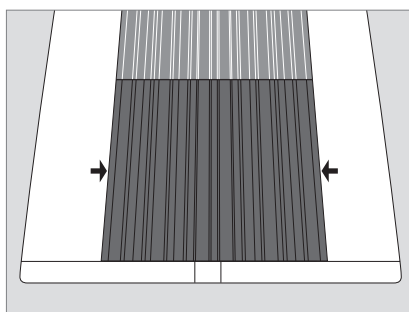
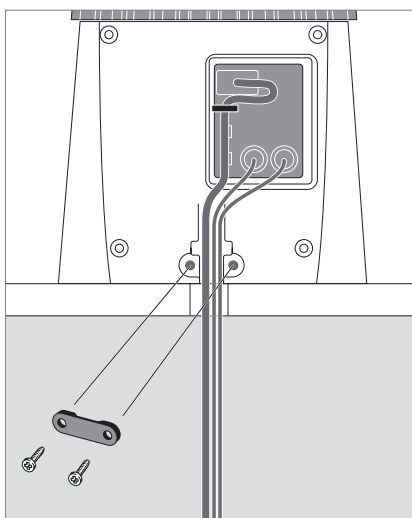
Nastavte prepínač LINE-RIGHT-LEFT do polohy LINE.



**Káble Power Link:** Káble musia byť toho typu, ktorý má na zástrčke vyznačený trojuholník. Nepoužívajte káble Power Link staršieho typu, pretože to spôsobí šum a kvalita zvuku nebude optimálna!

**Pripojenia Power Link:** Tieto pripojenia sú nosičmi pravého aj ľavého zvukového signálu. Z tohto dôvodu je možné:

- 1 Viesť kábel Power Link zo systému Bang & Olufsen priamo ku každému reproduktoru.
- Alebo
- 2 Viesť kábel Power Link zo systému Bang & Olufsen k prvému reproduktoru a potom viesť ďalší kábel Power Link k ďalšiemu reproduktoru. Toto často pomôže minimalizovať spleť káblov.



**Zakryte pripájací panel:** Ak chcete kryt odstrániť, uchopte ho za ľavý a pravý okraj - ako to naznačujú šípky.

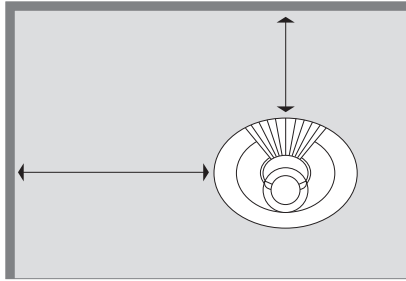
Po prevedení všetkých zapojení a upevnení káblov znova upevnite kryt tak, že štyri kolíky na zadnej strane krytu zasuniete do príslušných otvorov na reproduktore.

**Upevnenie káblov:** Z bezpečnostných dôvodov musí byť vodič napájania upevnený k reproduktoru. Aby ste tak mohli urobiť, potiahnite vodič napájania poza malý držiak na pripájacom paneli. Potom vedte všetky káble poza svorku a utiahnite príslušné dve skrutky.

## Prispôsobenie reproduktorov miestnosti

Reproduktor môže byť v miestnosti umiestnený takmer kdekoľvek. Avšak najprirodzenejší zvuk získate, ak ich nainštalujete podľa inštrukcií na týchto stránkach.

Systém „Acoustic Lens Technology“ zaisťuje lepšie vyváženie frekvencií vysokých tónov, ktoré vychádzajú priamo z reproduktora a zvuku odrážaného miestnosťou. Systém Technológie akustickej šošovky takisto zaisťuje správnu tonálnu rovnováhu v celej oblasti pred reproduktorom.



**Ako merať?** *Vzdialenosti, na ktoré sa odkazujeme sú merané podľa tohto obrázka (reproduktor je zobrazený zhora).*

### Prepínač FREE-WALL-CORNER

Keď je reproduktor umiestnený v rohu miestnosti alebo blízko pri stene, úroveň basov je zosilnená v porovnaní s úrovňou basov reproduktora, umiestneného na voľnejšom priestranstve.

Aby ste odstránili toto prílišné zosilnenie basov, nastavte prepínač označený FREE-WALL-CORNER (voľne-pri stene- v rohu), aby ste zaistili, že úroveň basov sa hodí k umiestneniu reproduktora. Vhodné nastavenie spínača závisí na vzdialenosti reproduktora od stien a rohov miestnosti.

Použite tu zmienený návod a obrázok a príklady na nasledujúcej strane pri rozhodovaní, ktoré z troch nastavení prepínača POSITION zvolíte - na každom reproduktore.

### FREE (voľne)

Toto nastavenie použite, ak je reproduktor umiestnený viac ako 20 cm (8") od steny a k rohu nie je bližšie než 65 cm (26") – zobrazené veľkou bledosivou plochou obrázku na nasledujúcej strane.

### WALL (stena)

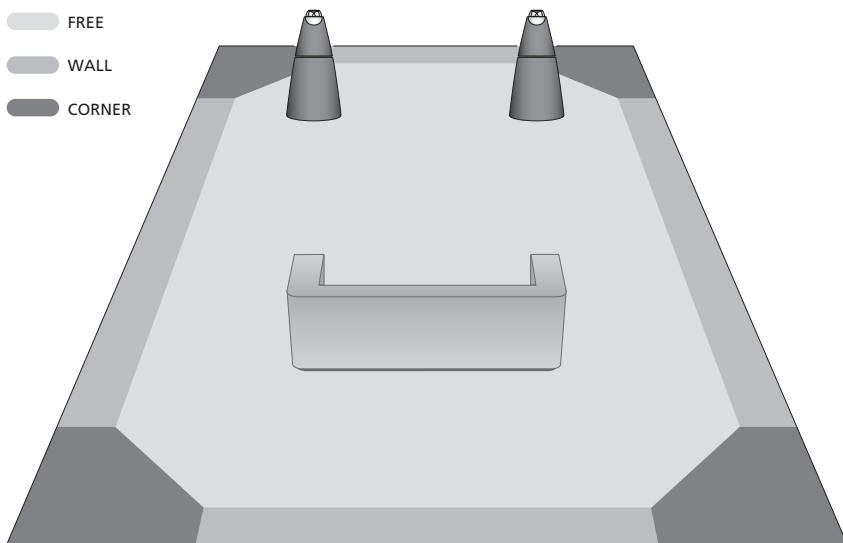
Toto nastavenie použite, ak je reproduktor umiestnený menej než 20 cm (8") od steny a nie bližšie ako 65 cm (26") k rohu – zobrazené sivými plochami pozdĺž stien na obrázku na nasledujúcej strane.

### CORNER (roh)

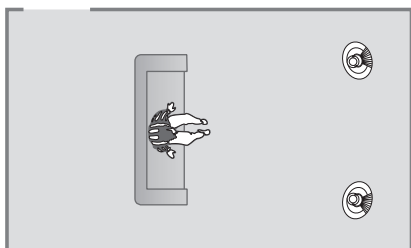
Toto nastavenie použite, ak je reproduktor umiestnený v rohu – zobrazené tmavosivými plochami na obrázku na nasledujúcej strane.



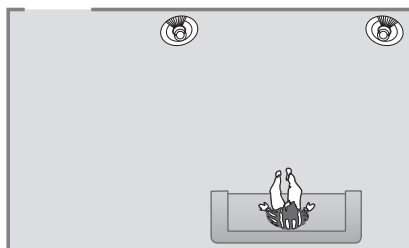
-  FREE
-  WALL
-  CORNER



**Zóny umiestnenia:** Spomínané tri nastavenia (FREE–WALL–CORNER) súhlasia so zónami umiestnenia, tu vyznačenými rôznymi odtieňmi sivej. Zóny umiestnenia a dolu zobrazené príklady sú mienené ako návod a vy, samozrejme, môžete nastaviť prepínač POSITION na ktorékoľvek z troch nastavení, ktoré uprednostníte.



**Príklad 1:** Reprodukory sú umiestnené na jednom konci miestnosti, ale nie pri zadnej stene a nie v blízkosti bočných stien. Preto by mal prepínač POSITION byť nastavený do polohy FREE na oboch reproduktoroch.

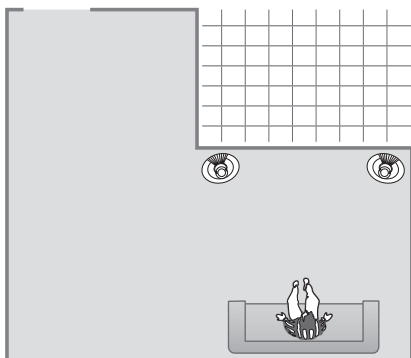


**Príklad 2:** Jeden reproduktor je umiestnený pri stene a druhý je umiestnený v rohu. Preto by ľavý reproduktor mal byť nastavený na WALL a pravý reproduktor na CORNER.

#### **Ak máte inštaláciu so subwooferom BeoLab 2...**

Podľa vysvetlenia v príručke BeoLab 2, má subwoofer prepínač SETUP, ktorý môžete nastaviť na 1, 2 alebo 3. Nastavenie tohto prepínača prispôsobí výstup z BeoLab 2 k úrovni citlivosti rôznych reproduktorov.

Ak nainštalujete pár reproduktorov BeoLab 9 do systému s BeoLab 2, odporúčame vám nastaviť prepínač BeoLab 2 SETUP do polohy 1.



**Príklad 3:** Ako v príklade 2, jeden reproduktor je umiestnený pri stene a druhý je umiestnený v rohu. Tvar miestnosti nemá vplyv na voľbu nastavenia. Preto by ľavý reproduktor mal byť nastavený na WALL a pravý reproduktor na CORNER.



### **Odpad z elektrických a elektronických zariadení (WEEE) – ochrana životného prostredia**

Európsky parlament a Rada Európskej únie vydali smernicu o odpade z elektrických a elektronických zariadení (WEEE). Účelom tejto smernice je znižovanie objemu odpadu z elektrických a elektronických zariadení a podpora opätovného použitia, recyklácie a iných foriem využívania takéhoto odpadu. Smernica sa vzťahuje na výrobcov, distribútorov aj užívateľov.

Smernica WEEE obsahuje požiadavku, aby tak výrobcovia, ako aj koneční spotrebitelia likvidovali odpad z elektrických a elektronických zariadení a súčiastok ekologickým spôsobom a aby boli materiál a energia zo zariadení a odpadu opakovane použité alebo inak využité.

Odpad z elektrických a elektronických zariadení a súčiastok nesmie byť likvidovaný spolu s komunálnym odpadom. Jeho zber a likvidáciu je potrebné realizovať oddelene.

Výrobky a zariadenia, ktoré je potrebné odovzdať do zberu za účelom ich opakovaného použitia, recyklácie a iných foriem ďalšieho využitia, sú označené uvedeným symbolom.

Likvidáciou odpadu z elektrických a elektronických zariadení prostredníctvom určených zberných systémov prispievate k ochrane životného prostredia, ľudského zdravia a rozumnému a efektívnemu využívaniu prírodných zdrojov. Zberom odpadu z elektrických a elektronických zariadení sa predchádza možnej kontaminácii prírodného prostredia nebezpečnými látkami, ktoré sa v tomto druhu odpadu môžu nachádzať. Váš predajca Bang & Olufsen vám pomôže a poradí so správnym spôsobom likvidácie vo vašej krajine.

Technické údaje, funkcie a spôsob ich použitia môžu byť bez upozornenia zmenené.

### ***Len pre zákazníkov z USA***

POZNÁMKA: Toto zariadenie bolo testované a uznané za vyhovujúce požiadavkám na digitálne zariadenia triedy B podľa časti 15 pravidiel Americkej federálnej komisie pre telekomunikácie (FCC). Tieto obmedzenia sú navrhnuté pre poskytnutie rozumnej ochrany proti škodlivej interferencii v obytnej inštalácii. Toto zariadenie generuje, používa a môže vyžarovať energiu v rádiovom spektre, ak nie je inštalované a používané v súlade s inštrukciami, môže spôsobiť škodlivú interferenciu rádiokomunikáciám. Nie je však zaručené, že k rušeniu nedôjde ani v prípade správnej inštalácie. Ak toto zariadenie spôsobuje škodlivú interferenciu rádiovému alebo televízному príjmu, čo môžete určiť vypnutím a zapnutím zariadenia, užívateľ by mal skúsiť interferenciu korigovať jedným alebo viacerými z nasledovných opatrení:

- Presmerovať alebo premiestniť prijímaciu anténu.
- Zvýšiť oddelenie medzi zariadením a prijímačom.
- Pripojiť zariadenie do zásuvky v inom okruhu, než je ten, ku ktorému je pripojený prijímač.
- Ak potrebujete pomoc, opýtajte sa predajcu alebo skúseného rádio-televízneho technika.

### ***Len pre zákazníkov z Kanady***

Tento digitálny prístroj skupiny B spĺňa všetky požiadavky kanadských smerníc pre zariadenie spôsobujúce interferenciu.



*Tento produkt vyhovuje podmienkam stanoveným smernicami EHS č. 89/336 a 73/23.*

